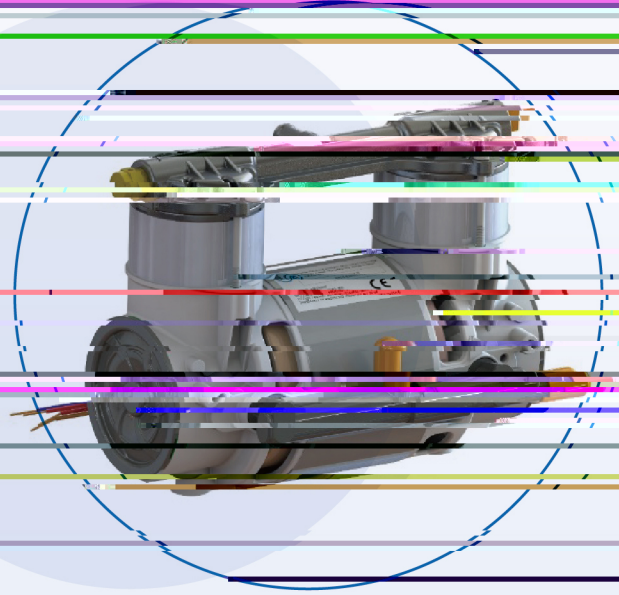


R240系列 医用呼吸泵

特点 PECULIARITY

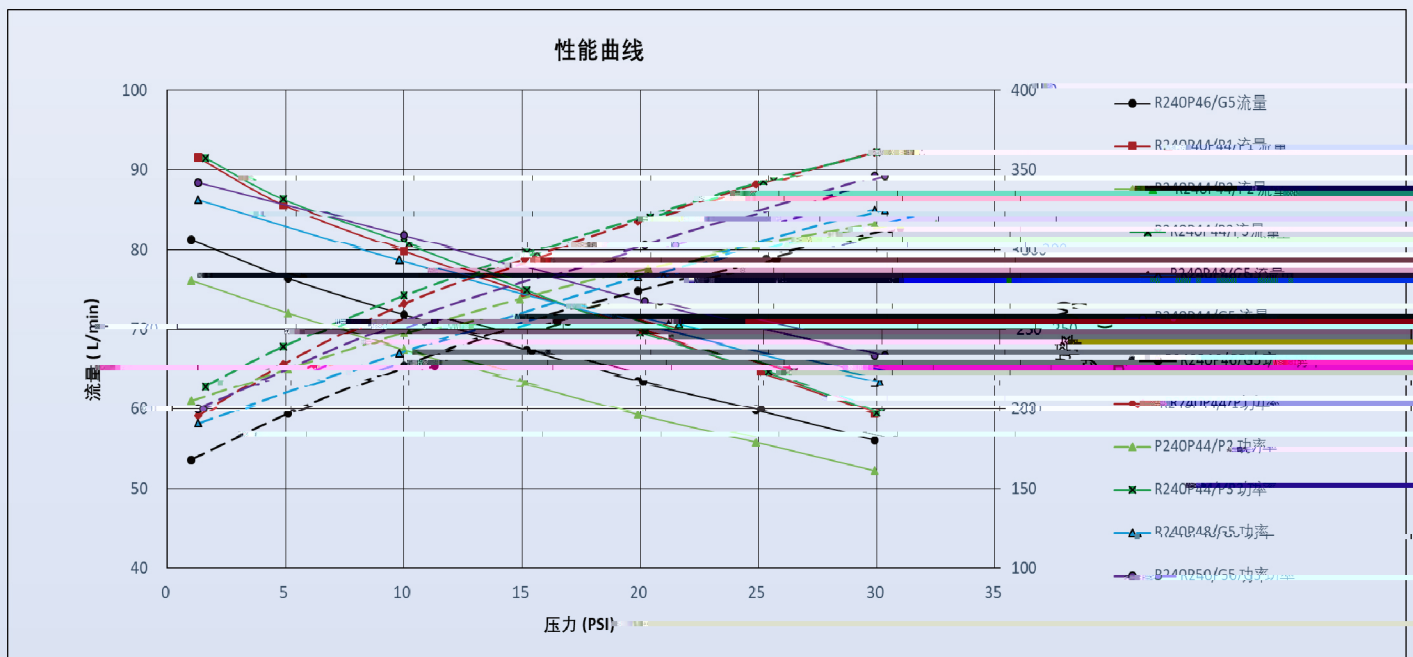
- 一体式头盖(零部件少,消除泄露)
- 无油、无润滑活塞气缸(气流干净,维修率低)
- 永久免维护轴承(寿命长)
- 不锈钢阀片(寿命长,性能稳定,耐腐蚀)
- 铝压铸高精度微型泵头
- 薄壁、硬质涂层铝合金气缸(散热性能好)
- 双风扇冷却结构(冷却效果好)
- 热保护马达(自动保护)
- 自研高性能电机(动力足、效率高)
- CE认证(国际品质标准)



典型应用 TYPICAL APPLICATIONS

- 制氧机、呼吸治疗设备
- 血液分析和实验室分析设备
- 牙科设备
- 商务设备/食品饮料设备

R240技术参数



R240技术数据 R240 TECHNICAL DATA

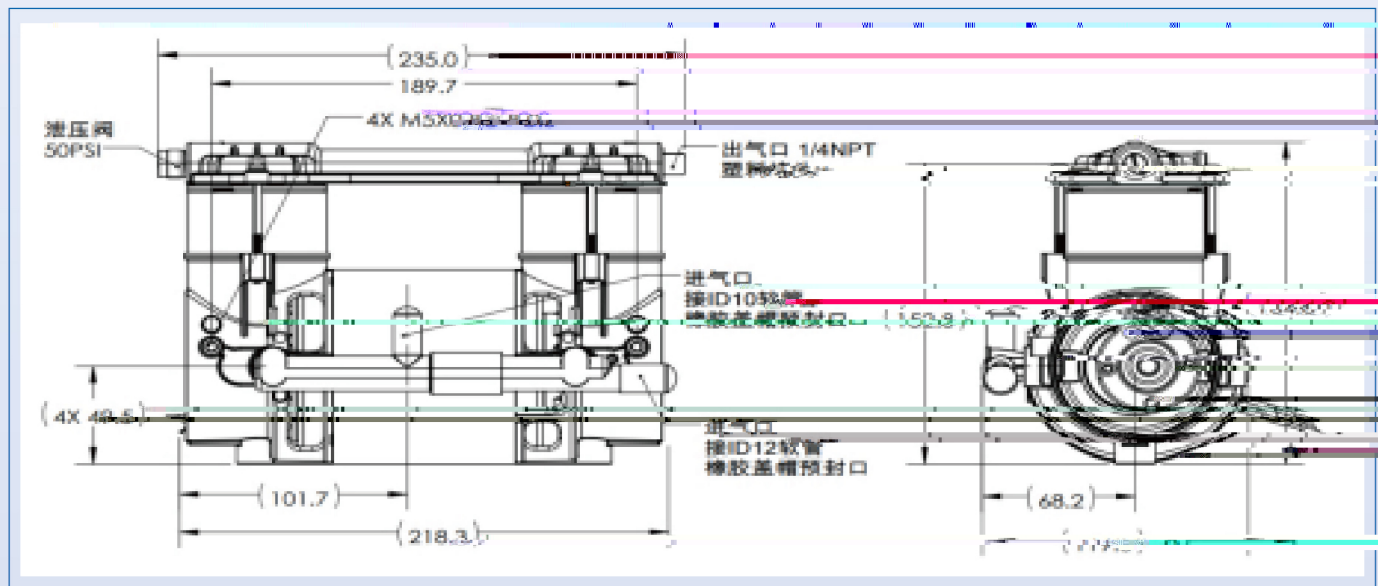


型号	R240P46-1231G5	R260P44-1231P2	R260P44-1231F1	R280P44-1231P2	R240P46	R240P50
基本结构形式	双头并联	双头并联	双头并联	双头并联	双头并联	双头并联
电压/频率	220V 50HZ	220V 50HZ	115V 60HZ	230V 60HZ	220V 50HZ	220V 50HZ
额定电流 (A)	1.44	1.52	3.25	1.50	1.50	1.60
额定功率 (W)	315	335	301	335	335	345
最大流量 (l/min)	82.86	81.07	93.57	95.8	83.79	88.56
额定流量 (l/min)	56.12	53.24	56.12	56.40	63.39	66.71
额定压力	30 psi (2.1 bar)	30 psi (2.1 bar)	30 psi (2.1 bar)	30 psi (2.1 bar)	30 psi	30 psi
额定转速 (rpm)	1493	1395	1688	1656	1396	1376
噪音	< 56 dB(A)					
最大启动压力	0 PSI					
电机数据						
结构形式	P.S.C [12.5 ur]	P.S.C [16 ur]	P.S.C [23.1 ur]	P.S.C [16 ur]	P.S.C [12.5 ur]	P.S.C [11.3 ur]
防护等级	IP					
热保护温度	112°C					
电源线	棕色、蓝色, 18AWG					
电容线	红色、红色, 18AWG					

常规数据

工作温度范围	-20°C至+50°C (-4°F至+122°F)					
安全认证	CE					
净重	5.2KG		4.5KG			5KG
尺寸(含进气管)	220 X 119 X 164					

R240产品尺寸 R240 PRODUCT SIZE



*注: R240P44总长缩短15MM